

概述

S7134C是一款高性能恒压恒流反边反馈控制器，适用于各种低功耗AC/DC充电器和适配器应用场合。该控制器采用原边反馈控制机制，无需光耦和TL431即可以实现高精度的电压输出。

在恒流控制模式中，可以通过改变与CS管脚连接的电阻 R_{CS} 阻值来调节输出电流大小。在恒压控制模式下，S7134C采用了各种工作模式以得到高转换效率和低开关频率噪声。S7134C内置输出线损补偿，并可以通过修改反馈电阻阻值调整补偿比例，以达到适应各种不同输出线缆的线损要求，可以有效地补偿输出电流在输出线上引起的电压降。在恒流模式和重负载下，S7134C工作于PFM，而在轻载和中度负载下同时减小Vpeak和工作频率，以优化转换效率，避免音频异响。

S7134C具有多重的保护功能，包括输出开路、短路保护，VCC过压保护，过温保护等。

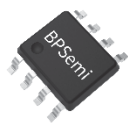
S7134C采用SOP-8封装。

特点

- $\leq 75\text{mW}$ 待机功耗，满足六级能效要求
- 准谐振工作机制，提高系统效率
- 渐变斜坡补偿降低纹波和EMI
- 内置功率三极管
- 恒压、恒流精度高
- 输出线损补偿可调
- 输出过压、短路保护
- VCC 电压过压保护
- 过温保护

应用范围

- 手机充电器、A、MP3 和 MP4 充电器、笔记本电脑充电器
- 笔记本电脑适配器
- 工业和 RCC 开关电源升级换代
- 电视机、TV 等设备使用的辅助电源



SOP-8 封装

典型应用

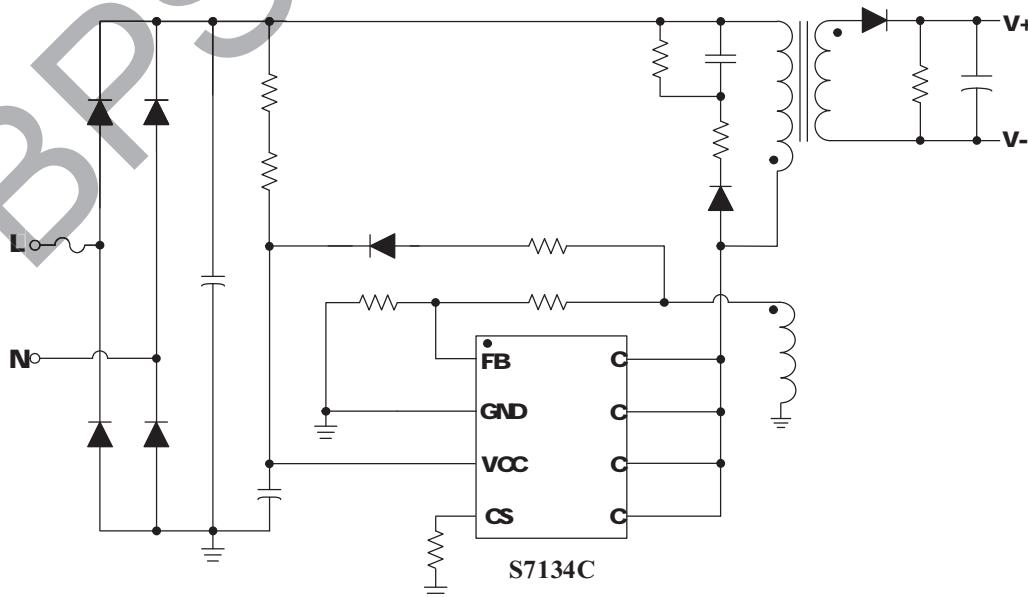


图 1 S7134C 典型应用图

订购信息

订购型号	封装	温度范围	包装形式	打印
S7134C	SOP8	-40°C to 105°C	卷盘 4000 颗/盘	S7134C XXXXXXY ZXXX

管脚封装

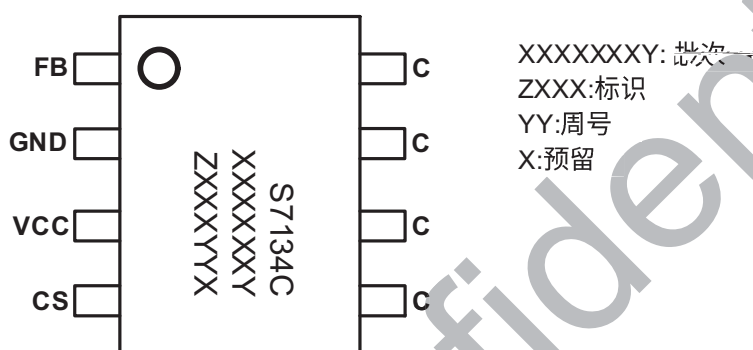


图 2 封装管脚图

管脚描述

管脚号	管脚名称	描述
1	FB	反馈电压输入端
2	GND	芯片地
3	VCC	芯片供电脚
4	CS	电流检测脚
5、6、7、8	C	内置三极管集电极