

### 概述

S6614D是一款高精度的隔离反激LED恒流控制开关芯片，工作在电感电流断续模式，适用于85~265Vac输入电压范围的隔离反激式LED恒流电源。

S6614D内部集成高压功率三极管，无需辅助绕组检测和



现高电流精度。

S6614D内部集成了多种保护功能：欠压锁定、前沿消隐、LED开路保护、短路保护、过热调节等功能，增加了系统的稳定性。

S6614D采用DIP-7封装。



### 特点

- 无需辅助绕组检测和供电
- 集成超高耐压功率三极管
- ±5% LED 输出电流精度



逐周期的电流限制及前沿消隐

过热调节功能

### 应用领域

- LED 筒灯、PAR 灯
- LED 面板灯、吊灯灯、防水电源
- 其它 LED 照明

### 典型应用

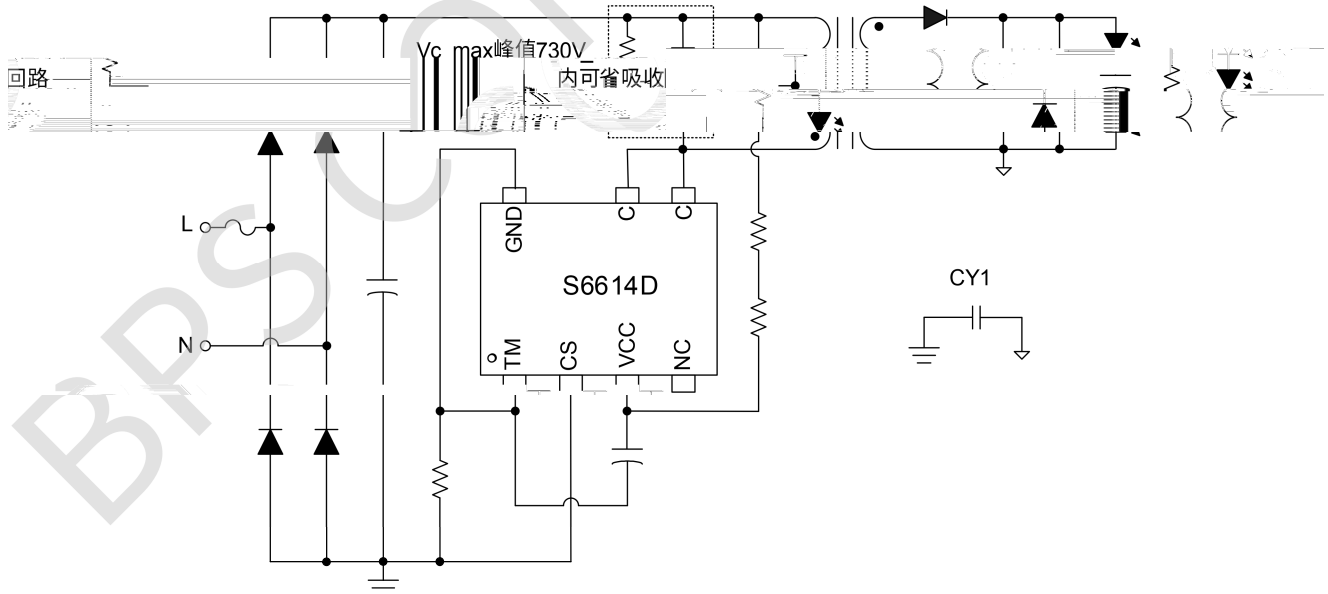


图 1 S6614D 典型应用电路

### 订购信息

订购型号	封装	包装形式	打印
S6614D	DIP-7	管装 50 颗/管	S6614D XXXXXXXXXX ZXXXXXX

### 管脚封装



图 2 管脚封装图

### 管脚描述

管脚号	管脚名称	描述
1	TM	测试脚，应用时接地
2	CS	原边电流检测管脚
3	VCC	供电脚(对 GND 外接 22μF 电容)
4	NC	悬空
5,6	C	内置三极管集电极
7	GND	信号和功率地

## 免责声明

晶丰明源在此声明，晶丰明源并未对规格书内容的正确性和准确性负责，但是供应商在接到规格书后，应当仔细阅读

本产品规格书未包含任何针对晶丰明源或第三方所有的知识产权的授权。针对本产品规格书所记载的信息，晶丰明源不做任何明示或暗示的保证，包括但不限于对规格书内容的准确性、商业上的适用性、特定目的的适用性或者不得侵犯晶丰明源或任

何第三人知识产权做任何明示或暗示的保证。晶丰明源对本规格书内容晶丰明源保留所有权利，但不承担任何

