

### 概述

S4422BX内置 系列芯片是开关调色温的专用芯片 两个40V 的MOS管，简化了外围电路结构。该系列芯片采用成熟的 电流检测技术判断开关机状态，确保多个电源同时应用时的 状态一致性。

S4422BX系列可以使用在隔离反激或Buck结构中，也可以 搭配阻容电源实现开关调色，使用方便。

S4422B采用SOT23-5封装，S4422BS采用SOP-8封装。

### 特点

- 三段开关调色：L1→L2→(L1+L2)/2
- 内置 40V
- 外围简洁，空载电压 60V
- 内置定时器，保证保持时间的
- 兼容隔离、非隔离及阻容等 3~7W 小功率应用

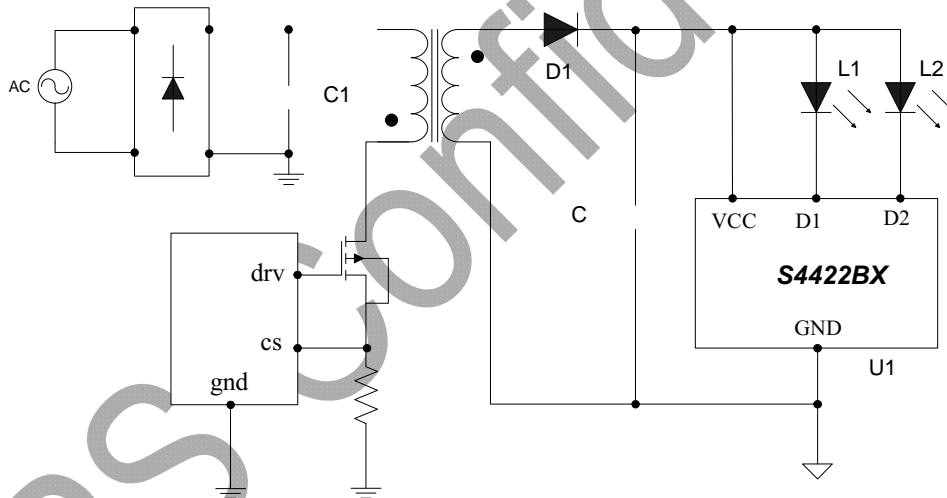
### 应用范围

- 开关调色温 LED 驱动电源

SOT23-5封装

SOP-8封装

### 典型应用



### 订购信息

订购型号	封装	温度范围	包装形式	打印
S4422B	SOT23-5	-40°C ~105°C	编带 3000 只/盘	4422B XXXXXXY
S4422BS	SOP-8		编带 4000 只/盘	S4422BS XXXXXXY ZYXX

### 管脚封装图

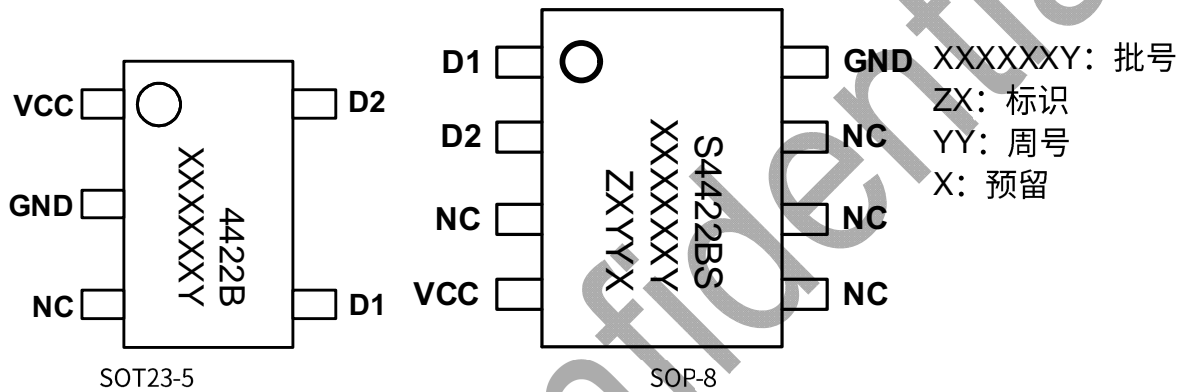


图2 封装脚位图

### 管脚描述

管脚号(S4422B)	管脚号(S4422BS)	管脚名称	描述
1	4	VCC	芯片供电脚
2	8	GND	信号和功率地
3	3, 5, 6, 7	NC	空脚
4	1	D1	LED灯珠负极连接点1
5	2	D2	LED灯珠负极连接点2

## 免责声明

晶丰明源 保留其所有产品规格书内容准确性和完整性。晶丰明源在没有通知的情况下，修改规格书内容的权利。

本产品规格书未包含任何针对晶丰明源或第三方所有的知识产权的授权。针对本产品规格书所记载的信息，晶丰明源不做任何明示或暗示的保证，包括但不限于对产品书中内容的准确性、商业上的适用性、特定目的的适用性。晶丰明源或任何第三方对因本产品规格书所记载的信息而导致的任何明示或暗示的损失，晶丰明源也不就因本规格书本身及其使用有关的偶然或必然损失承担任何责任。

BPS Confidential