



概述

S4523RB是一款专用于双驱、四驱等多驱（偶数驱）电源驱动芯片，通过控制驱动信号直接连接在L1和L2脚的驱动电源启动和关闭。芯片集成高压JFET供电和高压电阻检测网络，能实现多路电源驱动。

S4523RB采用成熟的交流信号开关检测技术，可以有效解决多路驱动电源方案中遇到的问题，例如：各个电源同时应用时的逻辑不一致或在PCB基板感应漏电时出现逻辑状态不正常。

S4523RB采用SOT23-5封装。



SOT23-5 封装

典型应用

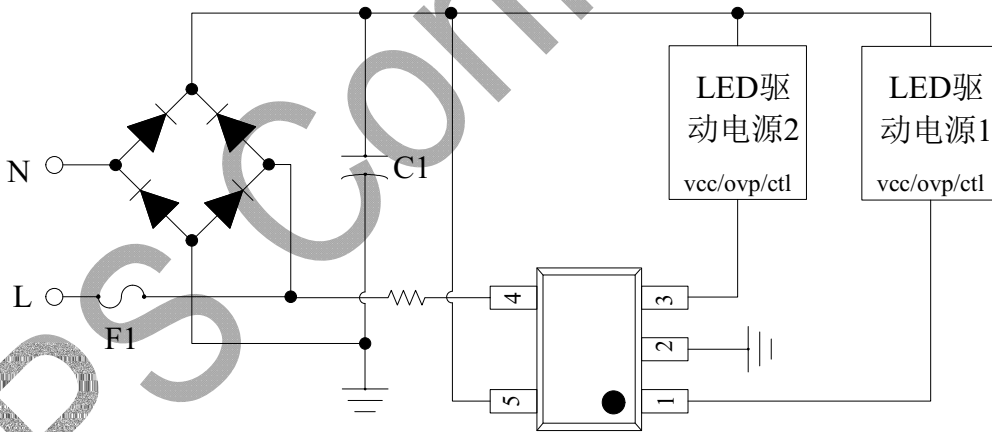


图 1 S4523RB 典型应用

特点

- 三段功率叠加开关调色：L1+L2→L1→L2
- 极简外围
- 铝基板感应检测技术
- 成熟的开关检测技术，性能稳定
- 内置状态保持时间，一致性好
- 内置 30V 高压控制开关管，应用范围更广
- 低 UVLO 电压和工作电流，应用简单

典型应用

- 中大功率LED调色温驱电源



订购信息

订购型号	封装	温度范围	包装形式	打印
S4523RB	SOT23-5	-40°C~ 105°C	编带 3000只/盘	S4523RB

管脚封装图

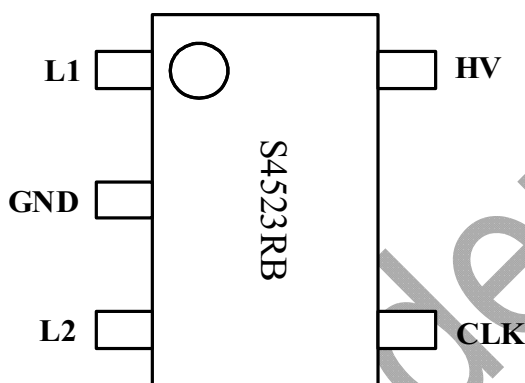


图2 封装脚位图

管脚描述

管脚号	管脚名称	描述
1	L1	控制脚 1
2	GND	信号和功率地
3	L2	控制脚2
4	CLK	交流输入检测脚
5	HV	高压供电脚



免责声明

晶丰明源只与规格书内容相符的准确和可信。晶丰明源没有对规格书内容承担任何责任。

本产品规格书不包含任何针对晶丰明源或第三方所有的知识产权的授权。针对本产品规格书所记载的信息，晶丰明源不做任何明示或暗示的保证。包括但不限于对规格书内容的准确性、商业上的适用性、特定目的适用性或者不侵犯晶丰明源或任何第三方的知识产权等。晶丰明源不承担任何因使用本产品规格书内容而产生的任何责任。

BPS Confidential