

概述

S4723MB是带状态记忆功能的开关调光调色温控制器，有三个控制端口，可以通过调节恒流驱动电路限流电阻实现三段带记忆开关调光，也可以搭配线性驱动控制三路光源实现三路光色调节。状态切换窗口时间调节比记忆关灯（值3.2S），关灯时间超过1S，再次开灯时，LED灯丝不会闪烁，且记忆功能正常。通过调节窗口时间，增加了使用的便利性，于状态切换窗口时间开灯可以

特点

- 状态顺序：L1→L2→L3
- 带状态记忆功能，使用更加便利
- 状态存储时间超过 10 年
- 开关次数可达 10 万次以上（记忆功能正常）
- 1S内开关两次复位
- 状态切换窗口时间内部计时 3.2S
- 内置限压电路，适用更宽的功率范围

应用

- 开关调光调色的 LED 电源

S4723MB通过检测AC信号来判断输入开关的动作，并根据驱动LED的电流大小，通过三个端口进行开关切换。三个端口可以驱动RGB各颜色LED（线性调色方案可以搭配我司内置三路晶闸管的SCR093S实现低成本解决方案）。

S4723MB 采用 SOP-8 封装。



典型应用

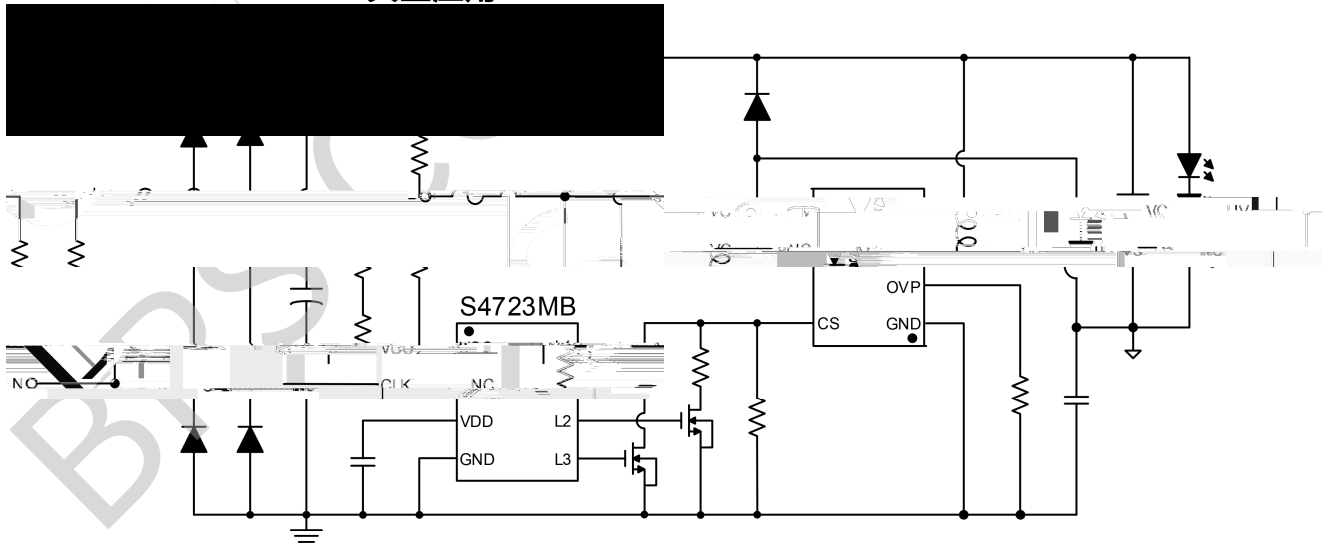
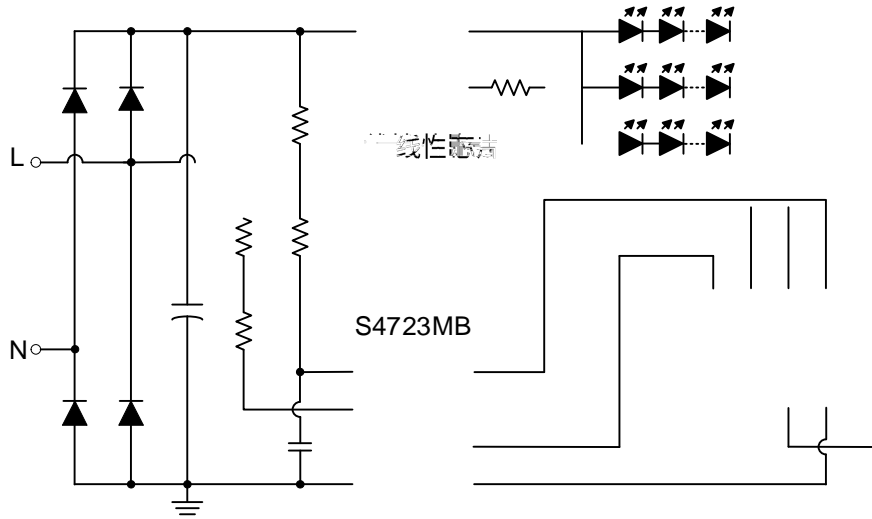


图 1 S4723MB调光典型应用图



订购信息

订购型号	封装	包装形式	打印
S4723MB	SOP-8	卷盘 4000 只/盘	S4723M XXXXXXY ZXYXB

管脚封装

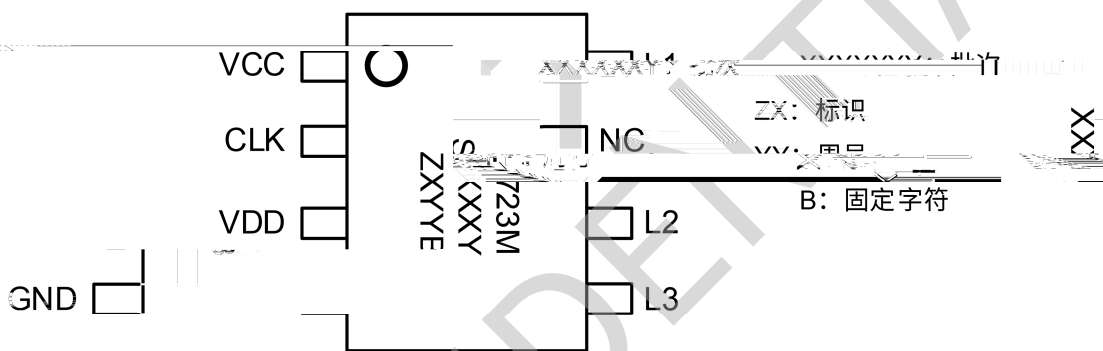


图 1 管脚封装图

管脚描述

管脚号	管脚名称	描述
1	VCC	芯片外部供电脚
2	CLK	信号输入脚
3	VDD	芯片内部供电脚
4	GND	信号和功率地
5	L3	驱动脚 3
6	L2	驱动脚 2
7	NC	空脚

免责声明

晶丰明源尽力确保本产品规格书内容的准确和可靠，但是保留在没有通知的情况下，修改规格书内容的权利。

本产品规格书未包含任何针对晶丰明源或第三方所有的知识产权的授权。针对本产品规格书所记载的信息，晶丰明源不做任何担保。晶丰明源不对任何直接或间接的损害、损失、索赔、诉讼、费用或责任，商业上的适用性、特定目的的适用性或者不得侵犯晶丰明源或第三方的知识产权承担责任。晶丰明源