

概述

BP2367XN 是一款带有源功率因素校正的高精度非隔离型降压型 PFC LED 驱动芯片，专为通用电源设计且具有恒流控制作用。且 BP2367XN 工作在临界导通模式，减小了开关损耗并优化了 EMI。

BP2367XN 去除了 VCC,COMP 电容以此简化外部电路。它采用了特有的电流检测技术，减少了外部元件的同时可实现高精度输出电流，且拥有良好的线性调整率和负载调整率。BP2367XN 具有多重保护功能以加强系统可靠性，包括 LED 短路保护,LED 开路保护,且 BP2367XN 具有过热调节功能，在驱动电源过热时减小输出电流，以提高系统的可靠性。

特点

- 在源功率因素校正，高 PF 值，低 THD
- 无 VCC 和 COMP 电容
- 外置 1 电流采样电阻
- 电感电流临界连续模式
- LED 短路保护
- LED 开路保护(OVP 可调)
- Enable 功能兼容开关调色和感应灯
- 逐周期电流限流
- 过热调节功能
- 采用 DIP7 封装

应用

- LED 球泡灯
- LED 灯管
- 其它 LED 照明

典型应用

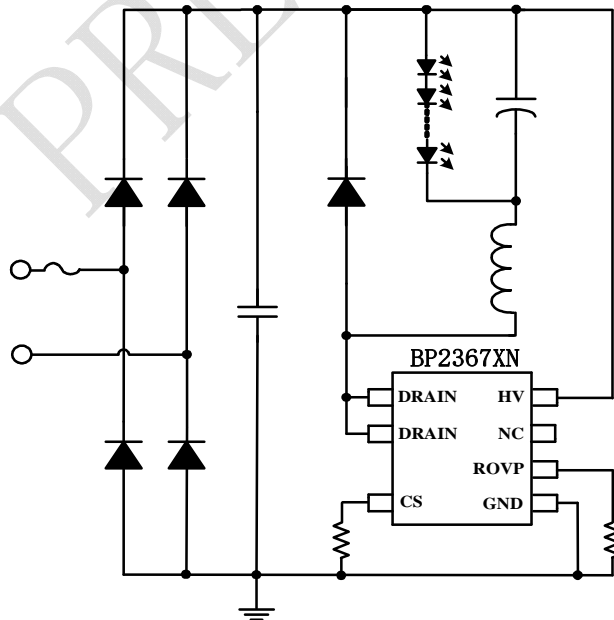
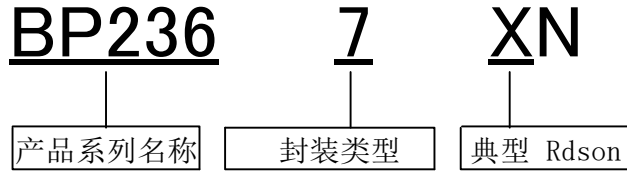


图 1 BP2367XN 典型应用图

命名规则



订购信息

订购型号

BPS PRELIMINARY



免责声明

晶丰明源半导体有限公司提供此数据仅供参考，并不保证在任何情况下都能准确无误。晶丰明源半导体有限公司不承担任何因使用此数据而产生的任何责任。晶丰明源半导体有限公司保留随时更改此数据而不另行通知的权利。晶丰明源半导体有限公司不承担任何因使用此数据而产生的任何责任。晶丰明源半导体有限公司保留随时更改此数据而不另行通知的权利。

担任何责任。

BPS PRELIMINARY