



E) #%&5"

E) #%&5

35!65

F>&9#

5E

E) #%&5

E) #%&5

E) #%&5

B8?

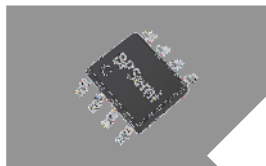
;bV\$]

E) #%&5

H55

E) #%&5

EABZ*



EABZ*

> Á .)' _ I

> Á

> Á

7? ;

> Á

> Á

> Á

> Á

> Á

> Á H55

> Á

> Á

B63 ? B%

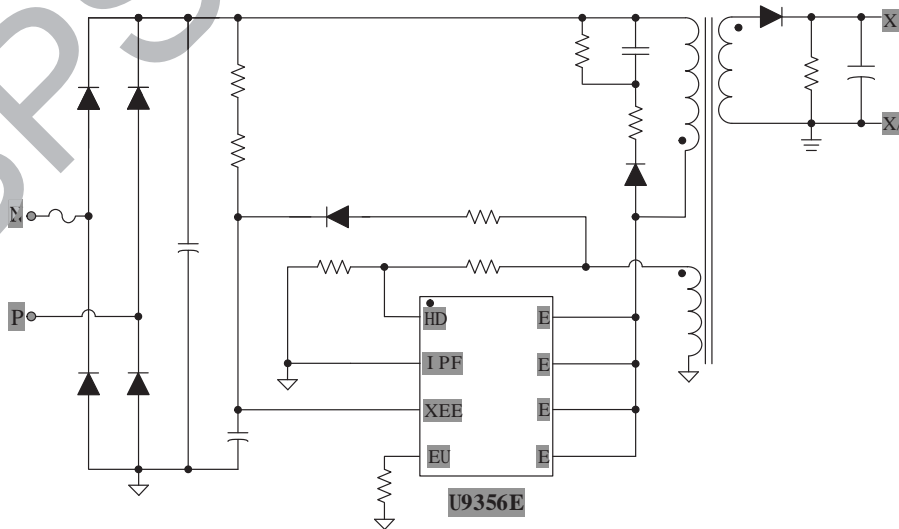
> Á >76

> Á

D55

> Á B5 FH

BPS Confidential



#zE) #%&5

